

## LuminOx O<sub>2</sub> Sensors LuminOx 荧光氧传感器 Luminescence-based Optical Flow-Through Series 荧光氧带气路系列

### 特点

- 荧光氧技术，非电化学
- 不含有害物质；符合RoHS & REACH
- 直接连接微处理器，不需任何附加电路
- 工厂校准
- 高精度，快响应
- 免费维修<sup>a</sup>



<b>封装</b>  COMPACT	<b>供电电压</b>  4.5 - 5.5 V VOLTAGE	<b>工作温度</b>  -30°C to +60°C TEMPERATURE	<b>数字输出</b>  TTL	<b>响应时间</b>  < 10 secs
--------------------------	---	--	------------------------	------------------------------

### 优势

- 结实，底部密封带气路封装
- 低功耗，长寿命（由于非消耗性的传感原理）
- 低成本

### 技术规格

供电电压 (V <sub>s</sub> )	4.5—5.5V <sub>DC</sub>
供电电流 (I <sub>S</sub> )	<7.5mA (每秒一个采样), <20mA 峰值
输出类型	3.3V TTL电平USART
温度	工作: -30°C 到 +60°C 存储: -30°C 到 +60°C
湿度	0—99% 相对湿度 (无凝结)
大气压范围	500—1200mbar
最大流通率	1.0 升/分

### 输出值<sup>b</sup>

氧气范围	0—25% O <sub>2</sub>
氧压范围	0—300mbar ppO <sub>2</sub> (氧气偏压)
响应时间	T90 < 10s (典型)
精度	
ppO <sub>2</sub> (氧气偏压)	< 2% FS (满量程)
温度	仅作参考
压强	±5mbar
O <sub>2</sub>	由PPO <sub>2</sub> 氧气偏压 & 压强精度决定
分辨率	
ppO <sub>2</sub>	0.1mbar
温度	0.1°C
压强	1mbar
O <sub>2</sub>	0.01%
寿命	> 5年

需要帮助？找专家  
0755-83680810  
问“技术支持”



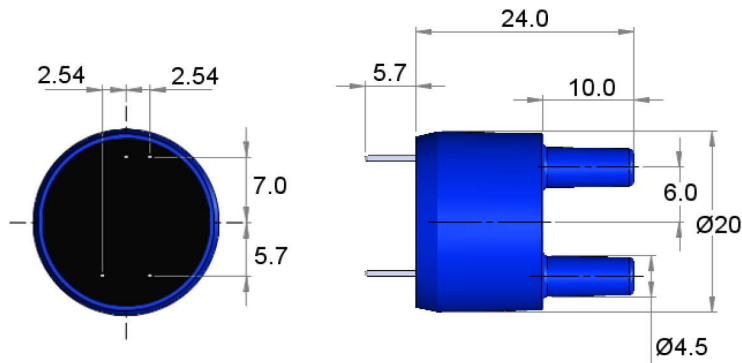
### 注意

- a) 传感器外壳可以使用湿布清洁。不要将传感器浸泡在任何清洁剂中。  
b) 在环境条件下，所有性能参数测量均是通过STP，除非特别说明。如有极高的温度波动，可能需要重新校准。

深圳市新世联科技有限公司

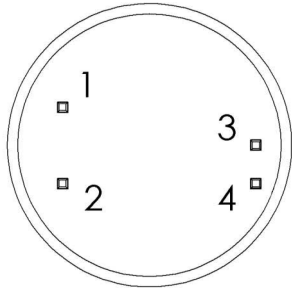
## 设计图纸

所有的三维视图的单位都是mm。误差 = ±0.5mm。



注意：4.5mm直径的推入安装管道连接器。

## 电气连接




引脚	命名
1	Vs (+5V)
2	GND (0V)
3	3.3V USART 传感器传输端Tx
4	3.3V USART 传感器接收端Rx

**连接:** 2.54mm方格上的四个镀金引脚 (0.64mm<sup>2</sup>) 可用于 PCB 的安装, 可以通过底座或者使用无清洗助焊剂手动焊接来安装。

**注意:** 不要将传感器流过 PCB 的洗涤工艺。

**注意:** 在试着通过第3、4引脚进行通信之前, 一直给传感器第1、2脚供上电。

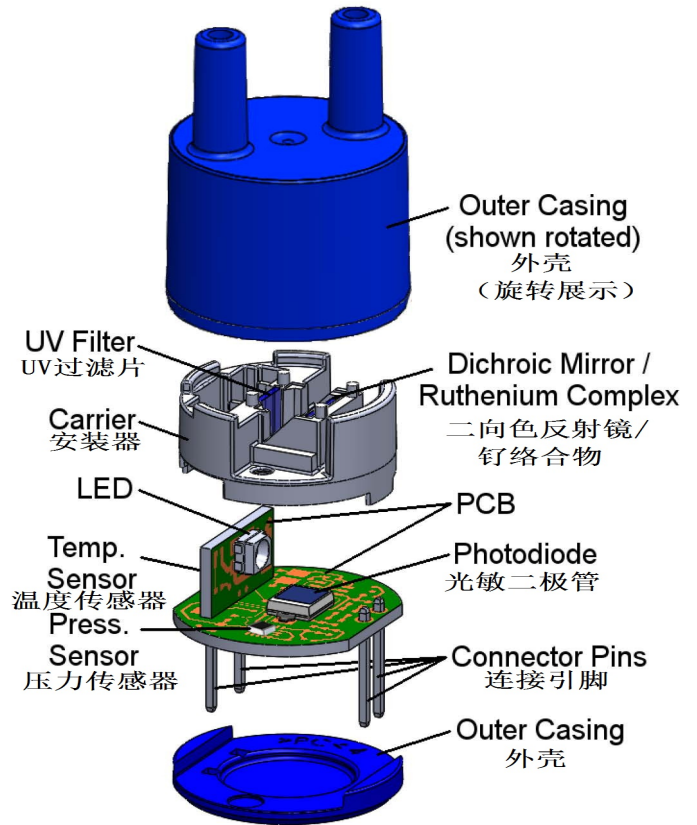
 传感器应当被当做电器元件来处理, 并且使用正确的ESD (静电击穿) 预防保护措施。

### ⚠ 当心

不要超过最大量程并确保传感器被按照相应要求来操作。  
注意遵照所有的接线指导。错误的接线方式可能导致设备的永久损坏。  
不要使用任何化学清洗剂。

不遵守这些指示可能导致产品的损坏。

## 传感器构造



传感器应当被当做电器元件来处理, 并且使用正确的ESD (静电击穿) 预防保护措施。

## 订购信息

订购时请指明以下物料号:

L O X - 0 2 - F

### ⓘ 信息

由于用户的实际应用场合具有不可控性, 无法全部涵盖其中, 本文档所给出的信息仅作参考, 不约束任何法律责任。用户应该先在将要进行的应用中进行测试, 以便确保设备的适用性。